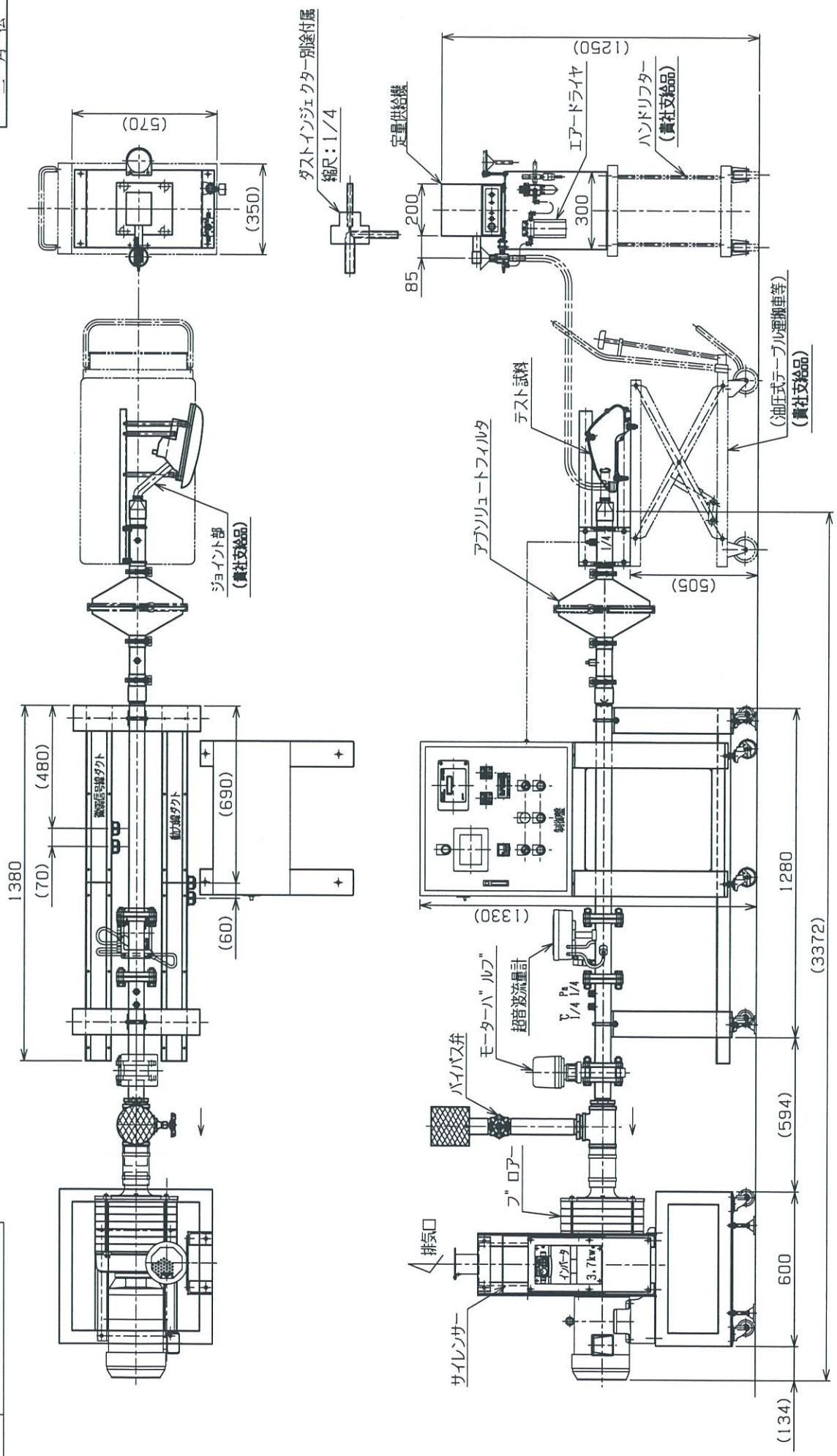


仕上  
指示なき機は糸面取のこと



承認	検図	設計	製図	材質	MATERIAL	名称	NAME
-	-	高橋	高橋	処理	TREATMENT	A/Cテストスタンド	A/Cテストスタンド
日付	17.11.20	数量	1/台	数量	QTY	(3m³/minX-14kPa)	(3m³/minX-14kPa)
尺度	1/15	DATE	1/114	形式	DRAWING NO.	構想図	構想図
記号	年月日	理由	担当	製番	HT-		

重量: 約500kg

△ . . . . .

△ . . . . .

△ . . . . .

記号 年月日 理由 担当

注) 本図は見積用構想図に付き変更有り